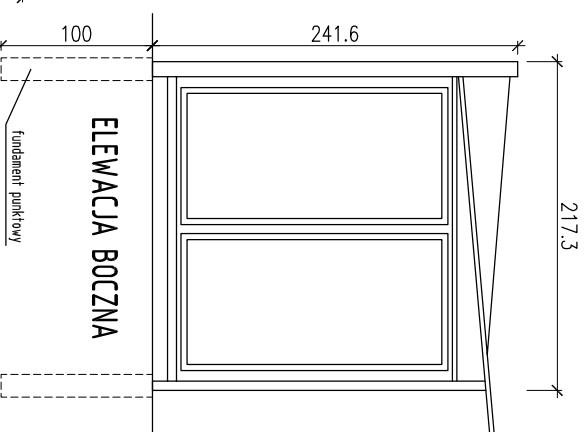
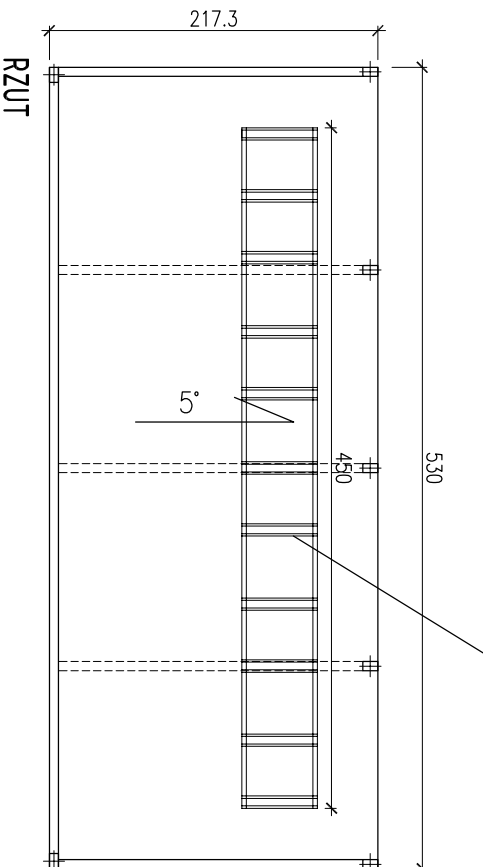


# KATOWICE UL. KRASIŃSKIEGO 27 WIATA ROWEROWA CONVIVIALE

## SKALA 1:50



- Struktura:
- Słupki stalowe 100x60 mm
  - Moduł podstawowy dt. 2700 x wys. 2100 x głęb. 2300 mm
  - Wymiary modułu dodatkowego: dt. 1300 x wys. 2100 x gł. 2300 mm

- Zadaszenie:
- Konstrukcja zadaszenia wiaty rowerowej składa się z poprzeczek stalowych 50x30 mm
  - Wykonane z przezroczystego poliwęglanu litego, grubość 10 mm po obwodzie anty-UV

- Oszalowanie boczne i tyłne:
- Oszalowanie składa się z ramy wykonanej z profilu aluminiowego oraz wypełnienia z przezroczystego poliwęglanu litego o grubości 10 mm po obwodzie anty-UV

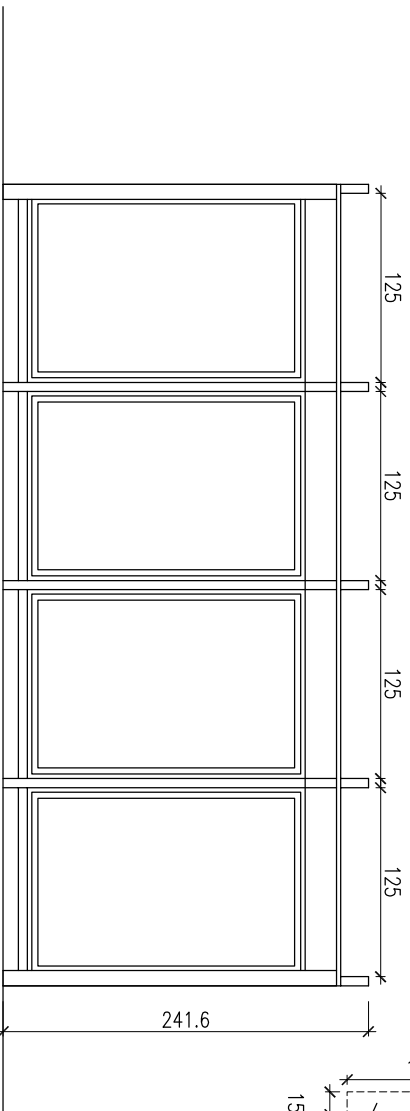
Kolor:  
szary Procity

## ELEWACJA BOCZNA

Przed ostatecznym doborem materiałów wykonawca zobowiązany

jest do uzyskania pisemnej akceptacji zamawiającego dotyczącej: typu, rodzaju, gatunku, faktury, koloru proponowanych materiałów.

Prace prowadzone będą na czynnym obiekcie. Wykonawca zobowiązany jest zapewnić przejazd przez drogę wewnętrzną



## ELEWACJA FRONTOWA

Pracownia Projektowania Architektonicznego i Usług Wielobranżowych 41-400 Mysłowice ul. Działkowa 50 tel. 32 222 34 12 kom. 602 126 747		<b>ARKADA</b>	
TEMAT:	REMONT DROGI WEWNĘTRZNEJ, PARKINGU, CHODNIKÓW I CZĘŚCI KANALIZACJI PRZY BUDYNKU DOMU STUDENTA	ADRES INWESTYCJI:	KATOWICE UL. KRASIŃSKIEGO 27 DZIAŁKA NR 105/17
INWESTOR:	Akademia Muzyczna Im. Karola Szymanowskiego w Katowicach, 40-025 Katowice, ul. Zadzysze 3	UPRAWNIENIA:	PODPIS:
BRANŻA:	ARCHITEKTURA	651/82	
PROJEKTANT:	mgr inż. arch. Jolanta Knobloch-Bolechowska		
OPRACOWANIE:			
PRZEDMIOT RYSUNKU:	WIATA ROWEROWA	SKALA:	1:50
DATA: 05.2016		NUMER ARKUSZA: 7	